



ISA-PLAN® - Präzisionswiderstände

precision resistors

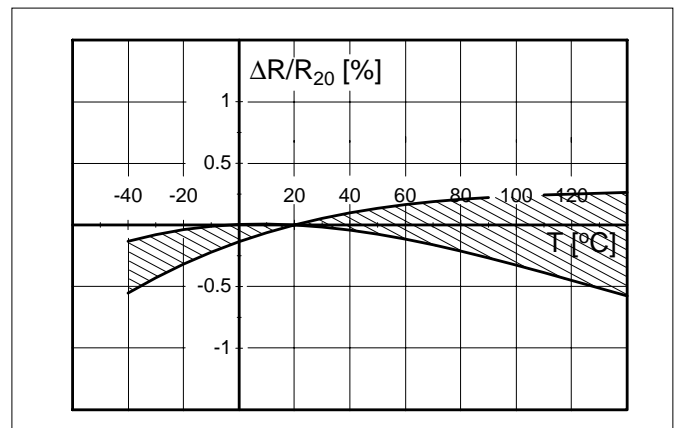
Typ / type PBV

Technische Daten / technical data			
Widerstandswerte	resistance values	0.5 mOhm – 1 Ohm	
Toleranz	tolerance	0,5%, 1%, 5%	
Temperaturkoeffizient	temperature coefficient (tcr)	< 30 ppm/K (20 °C bis 60 °C)	< 30 ppm/K (20 °C to 60 °C)
Temperaturbereich	applicable temperature range	-55 °C bis +125 °C	-55 °C to +125 °C
Belastbarkeit	load capacity	3W / 10W bei Kühlkörpermontage	3W / 10W with heatsink provided
Innerer Wärmewiderstand zum Aluminiumsubstrat	thermal resistance to aluminium substrate	$R_{th} < 3 \text{ K/W}$ ($R_{th} < 6 \text{ K/W}$ for $R < 2\text{mOhm}$)	
Wärmewiderstand zur Umgebung	thermal resistance to ambient	$R_{th} < 15 \text{ K/W}$	
Induktivität (R = 50mOhm)	inductance (R = 50 mOhm)	< 50 nH	
Isolationsspannung	dielectric withstanding voltage	500 V AC	
Stabilität unter Nennlast	stability (nominal load at 70°C)	Abweichung < 0.5 % nach 2000 h	deviation < 0.5 % after 2,000 h

¹ Abweichende Widerstandswerte oder Toleranzen auf Anfrage.
Other values or tolerances on request.

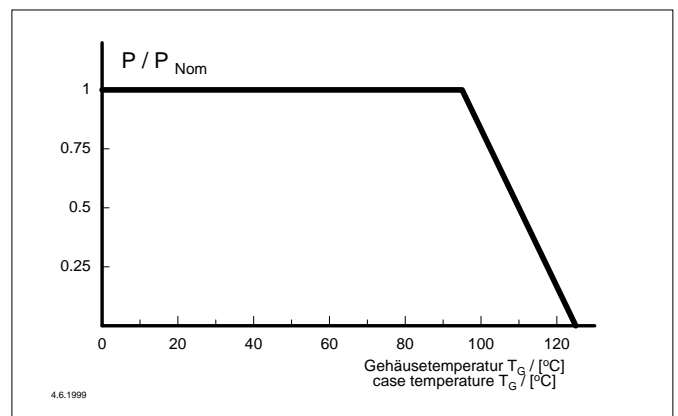
Merkmale / features

- 3 W Dauerleistung /10W bei Kühlkörpermontage
3 W permanent power /10W with heatsink provided
- sehr gute Langzeitstabilität
excellent long term stability
- Vierleiteranschluß des Widerstandes
four terminal connection of the resistor
- innerer Wärmewiderstand < 0,15 K/W
internal heat resistance < 0,15 K/W
- hohe Kurzzeitüberlastung 2 Joule für 10ms
high pulse energy 2 Joule for 10 ms



Temperaturabhängigkeit des elektrischen Widerstandes von MANGANIN-Widerständen
temperature dependence of the electrical resistance of MANGANIN-resistors

Bestellbezeichnung / ordering example			
PBV-R001-F1-1.0			
Typ type	Widerstandswert resistance value	Anschlußform terminal	Toleranz tolerance
PBV	1 mOhm	F1	1.0%



Lastminderungskurve für Widerstände montiert auf Kühlkörper
power derating for heatsink mounted resistors

Technische Änderungen vorbehalten - technical modifications reserved

Isabellenhütte Heusler GmbH KG

PBV- 1 / 2

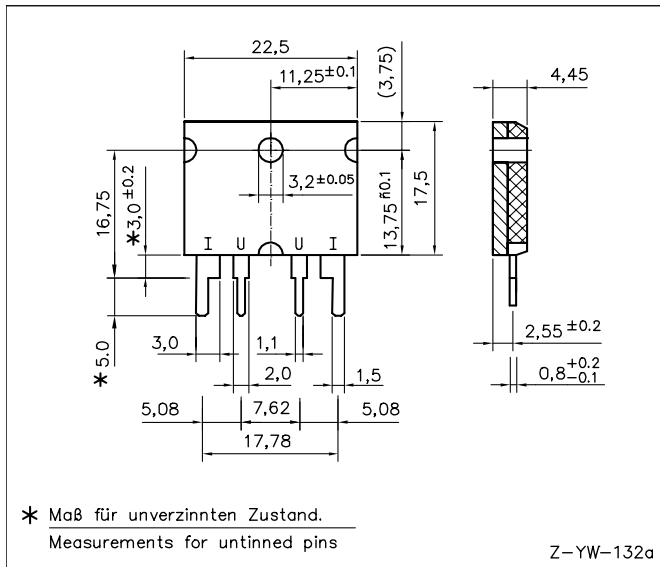
Eibacher Weg 3-5 - D-35683 Dillenburg - Telefon / Phone +49 (0) 27 71 9 34 - 0 - Fax: +49 (0) 27 71 2 30 30
e-mail: vk.baelemente@isabellenhuetten.de - Internet: www.isabellenhuetten.de



ISA-PLAN® - Präzisionswiderstände

precision resistors

Typ / type PBV



Abmessungen (mm) Kontaktform F1
dimensions (mm) terminal F1

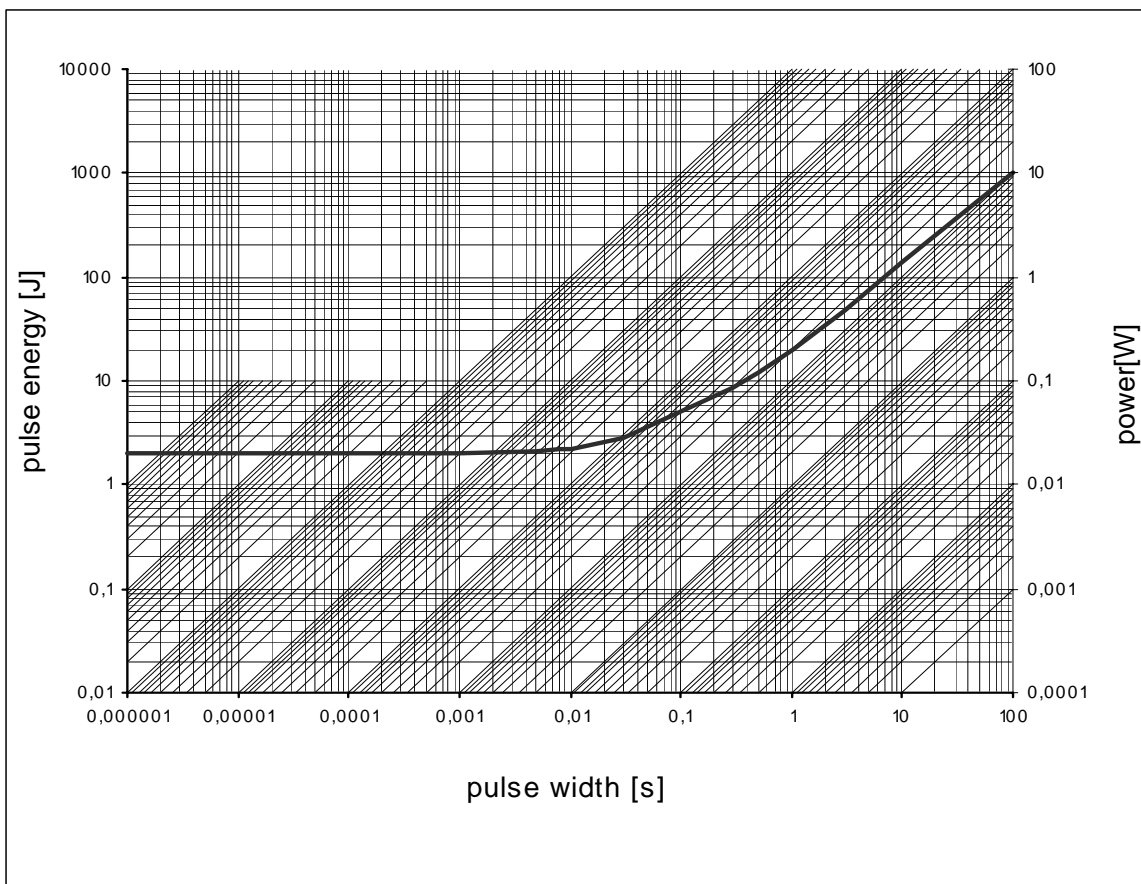
Verpackung / Packaging

Stangenmagazin mit 25 Stück
Tubes with 25 pcs

Montagehinweis / Assembly instruction

Max. zul. Anzugsmoment für Schrauben M3: 1 Nm
max. torque for M3 screws: 1 Nm

Pulsbelastungsdiagramm diagram of pulse energy



Technische Änderungen vorbehalten - technical modifications reserved

Isabellenhütte Heusler GmbH KG

PBV- 2 / 2

Eibacher Weg 3-5 - D-35683 Dillenburg - Telefon / Phone +49 (0) 27 71 9 34 - 0 - Fax: +49 (0) 27 71 2 30 30
e-mail: vk.bauelemente@isabellenhuetten.de - Internet: www.isabellenhuetten.de